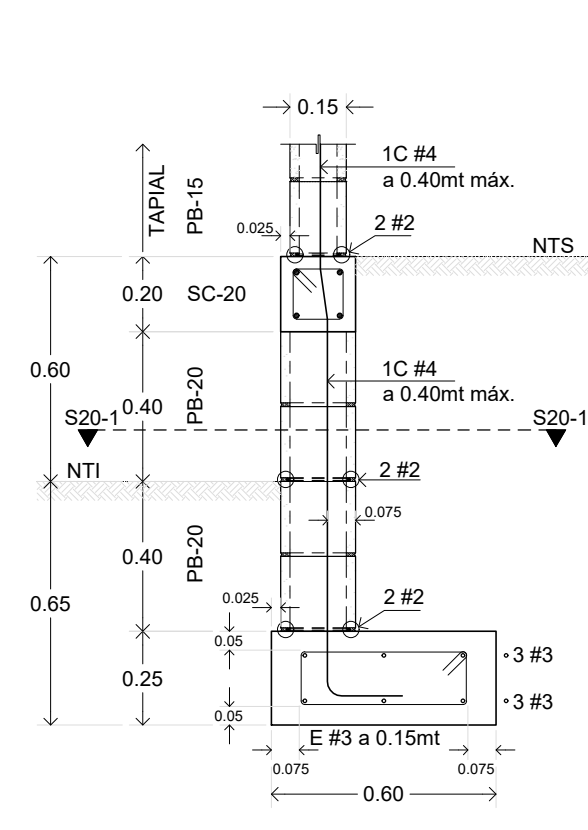
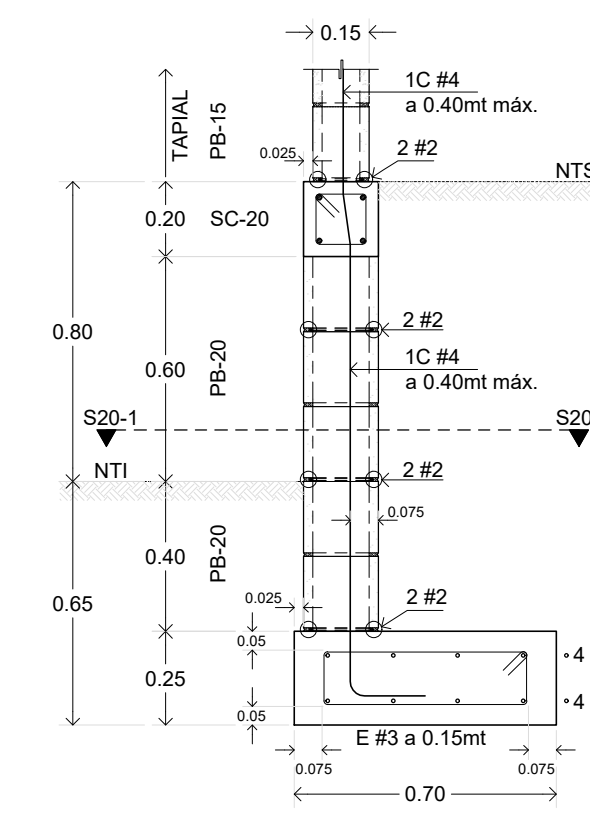


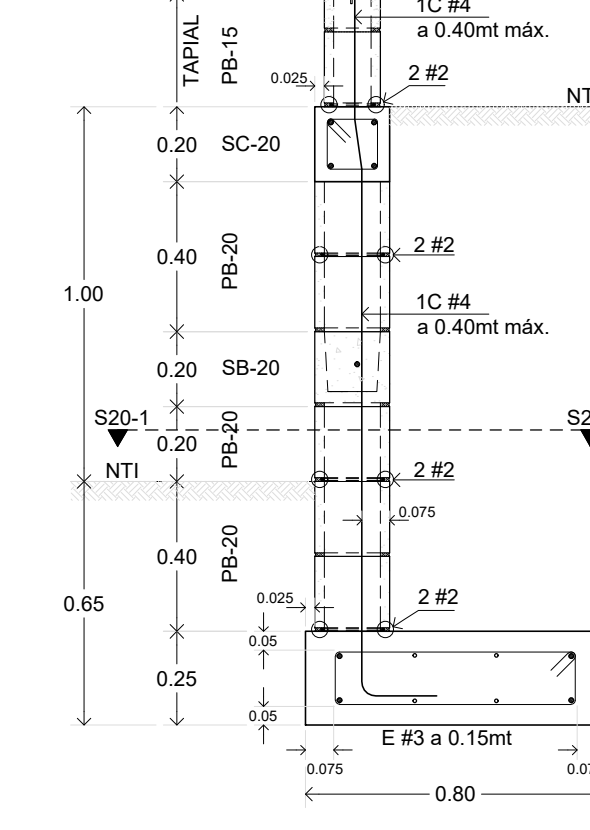
MR-40
No se muestran las barbacanas ni la restitución ESC. 1:20 en la fundación. Ver notas y detalles.



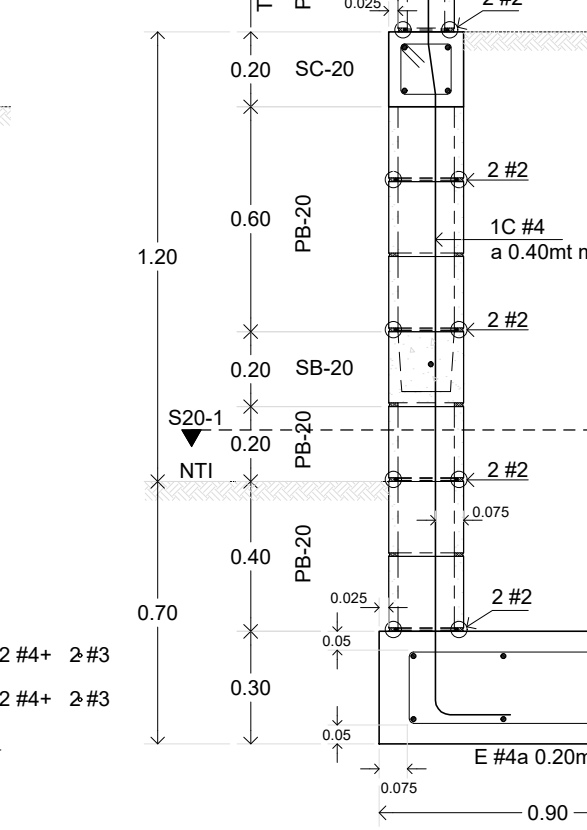
MR-60
No se muestran las barbacanas ni la restitución ESC. 1:20 en la fundación. Ver notas y detalles.



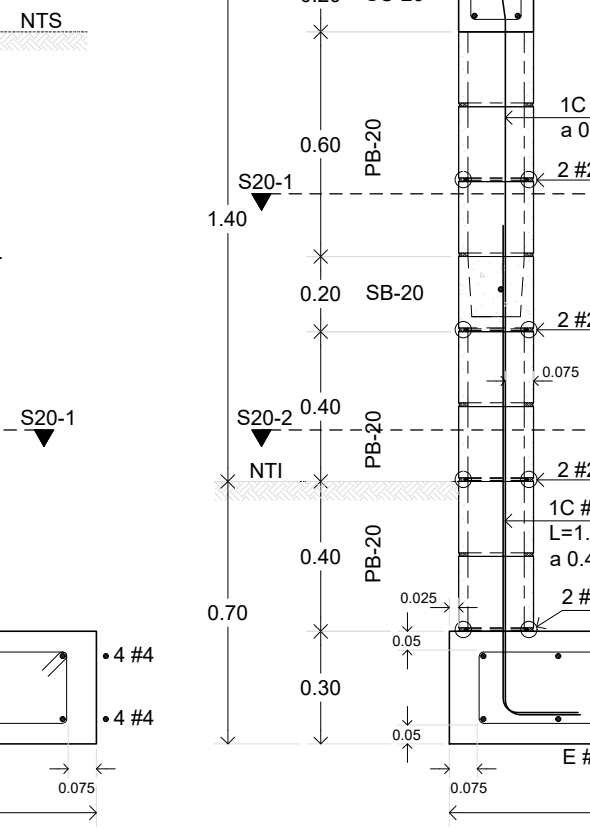
MR-80
No se muestran las barbacanas ni la restitución ESC. 1:20 en la fundación. Ver notas y detalles.



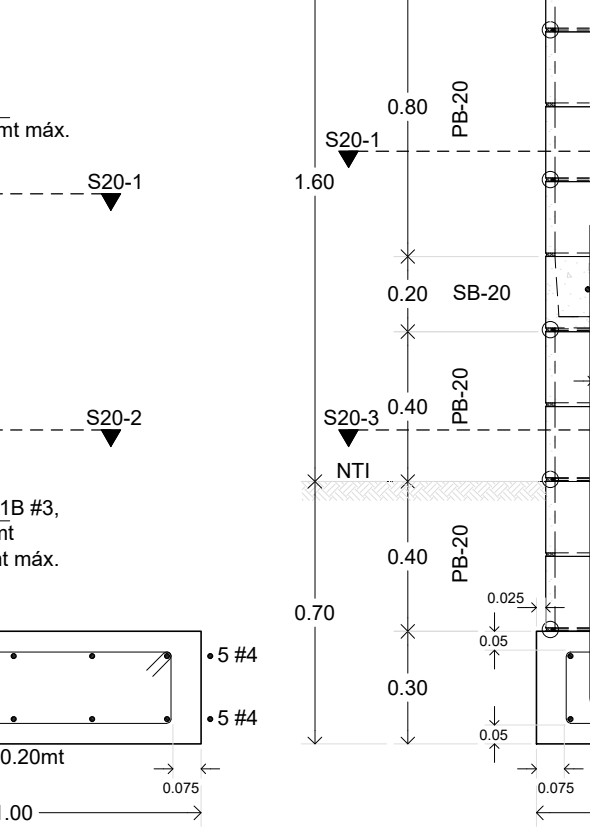
MR-100
No se muestran las barbacanas ni la restitución ESC. 1:20 en la fundación. Ver notas y detalles.



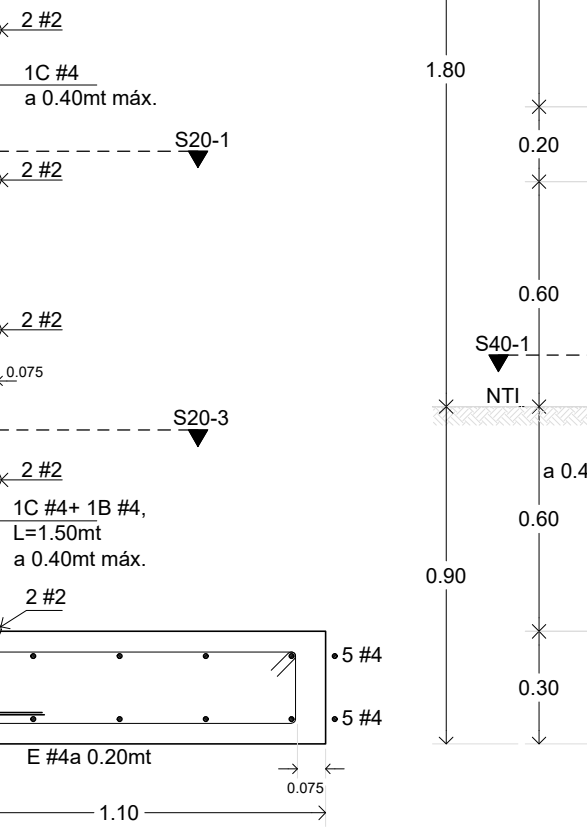
MR-120
No se muestran las barbacanas ni la restitución ESC. 1:20 en la fundación. Ver notas y detalles.



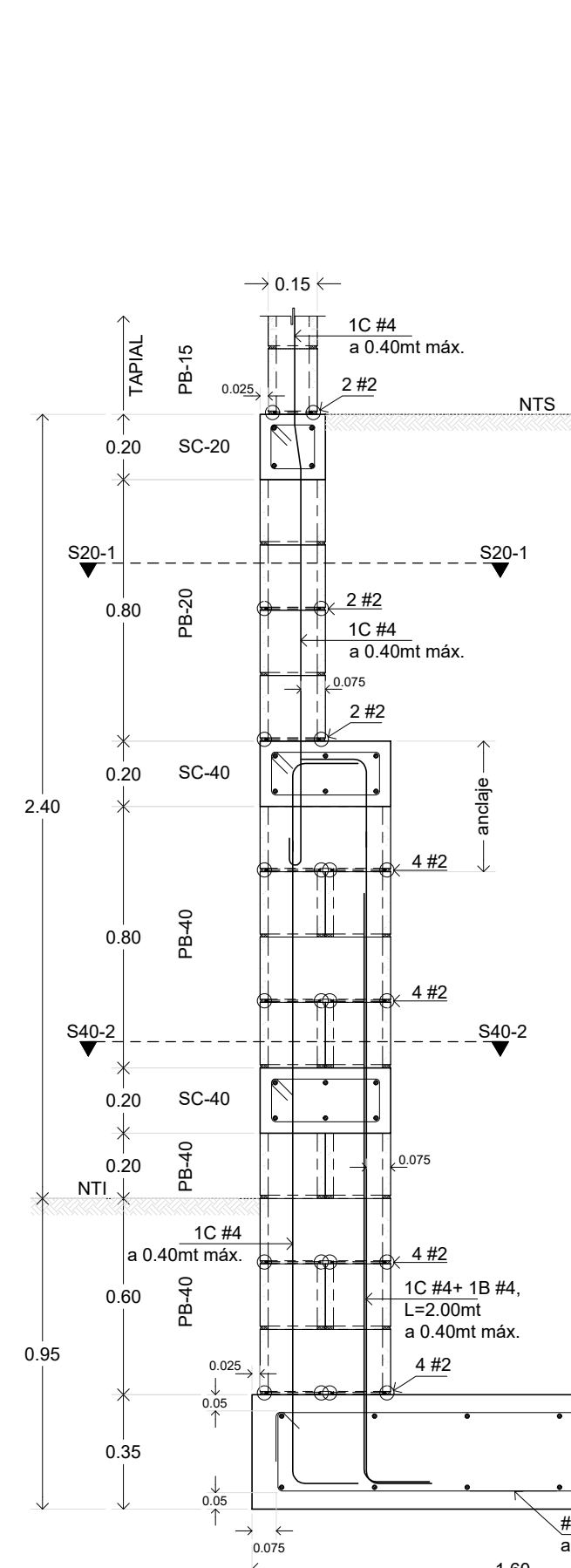
MR-140
No se muestran las barbacanas ni la restitución ESC. 1:20 en la fundación. Ver notas y detalles.



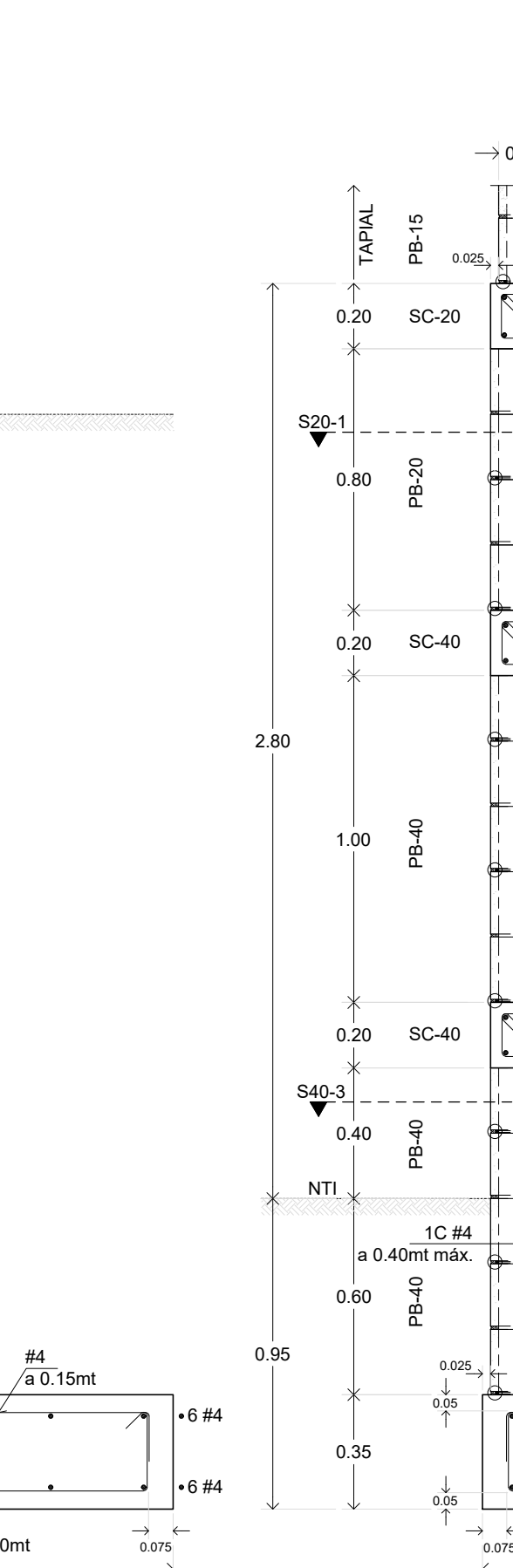
MR-160
No se muestran las barbacanas ni la restitución ESC. 1:20 en la fundación. Ver notas y detalles.



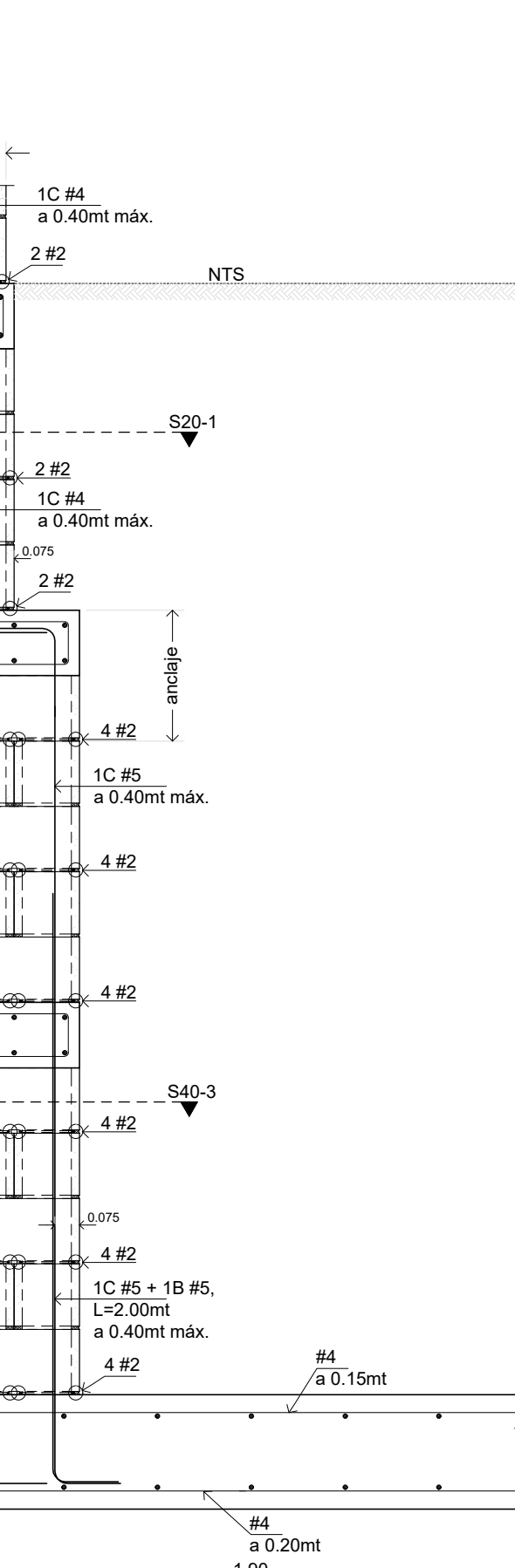
MR-180
No se muestran las barbacanas ni la restitución ESC. 1:20 en la fundación. Ver notas y detalles.



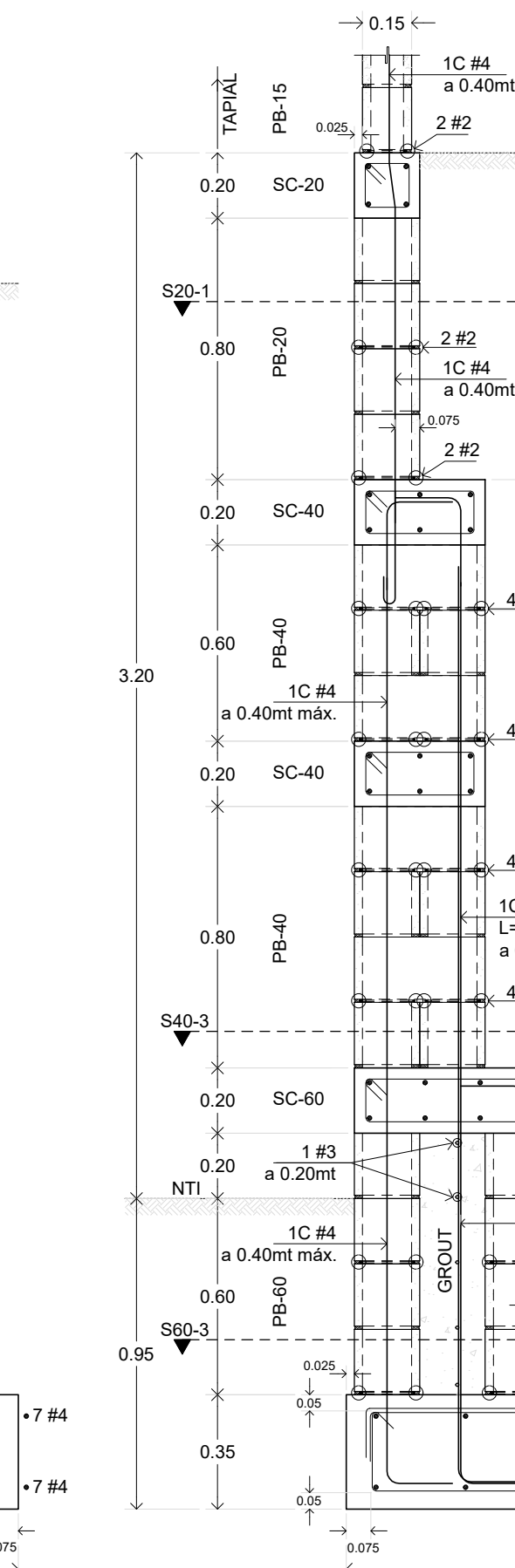
MR-240
No se muestran las barbacanas ni la restitución ESC. 1:20 en la fundación. Ver notas y detalles.



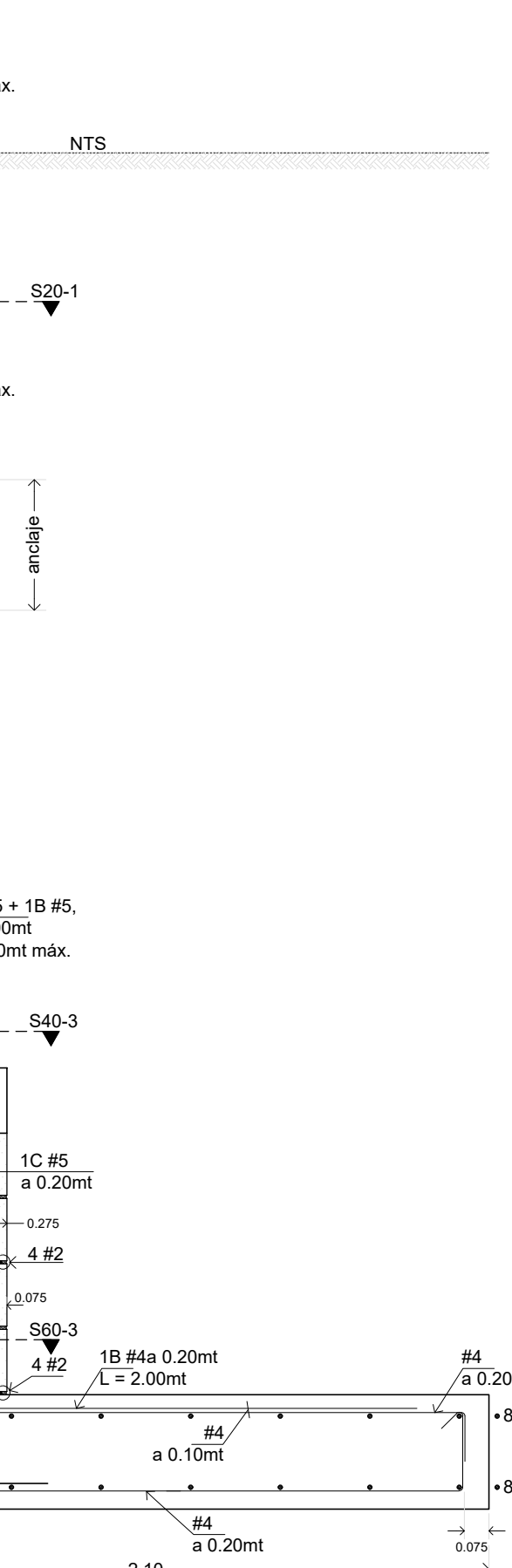
MR-280
No se muestran las barbacanas ni la restitución ESC. 1:20 en la fundación. Ver notas y detalles.



MR-320
No se muestran las barbacanas ni la restitución ESC. 1:20 en la fundación. Ver notas y detalles.



MC-60
No se muestran las barbacanas ni la restitución ESC. 1:20 en la fundación. Ver notas y detalles.



MC-80
No se muestran las barbacanas ni la restitución ESC. 1:20 en la fundación. Ver notas y detalles.



MC-100
No se muestran las barbacanas ni la restitución ESC. 1:20 en la fundación. Ver notas y detalles.



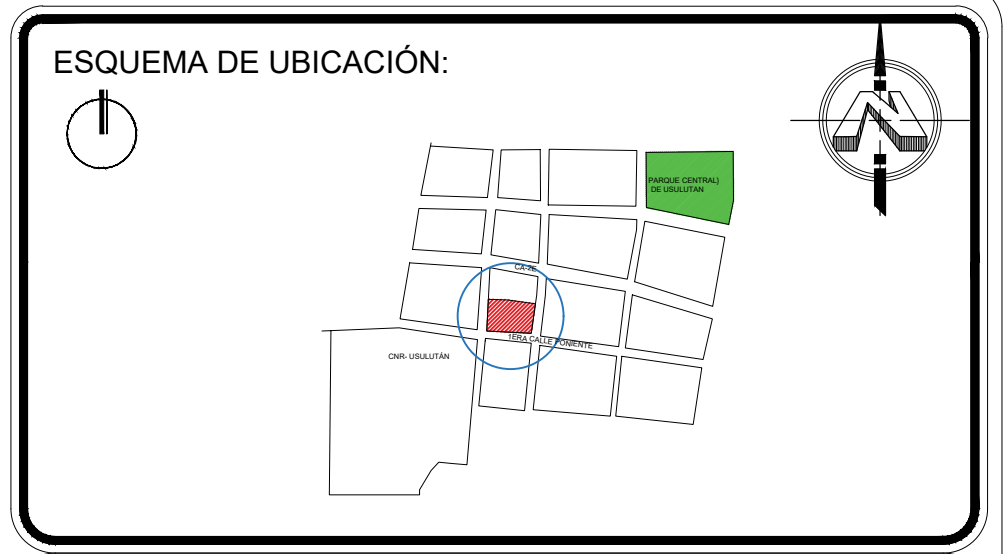
MC-120
No se muestran las barbacanas ni la restitución ESC. 1:20 en la fundación. Ver notas y detalles.



MC-140
No se muestran las barbacanas ni la restitución ESC. 1:20 en la fundación. Ver notas y detalles.



MC-180
No se muestran las barbacanas ni la restitución ESC. 1:20 en la fundación. Ver notas y detalles.



PRESENTA:

MINISTERIO DE EDUCACIÓN, CIENCIA Y TECNOLOGÍA
 GOBIERNO DE EL SALVADOR
ALAMEDA JUAN PABLO II Y CALLE GUADALUPE EDIFICIO A, SAN SALVADOR, EL SALVADOR.

CENTRO ESCOLAR: ESCUELA DE EDUCACIÓN PARVULARIA BARRIO EL CALVARIO
 CÓDIGO INFRAESTRUCTURA 12749
 UBICACIÓN: 3RA CALLE PTE, ENTRE 3RA AVENIDA SUR Y 1RA AVENIDA SUR, USULUTAN

PROYECTO: CRECER Y APRENDER JUNTOS: DESARROLLO INTEGRAL DE LA PRIMERA INFANCIA EN EL SALVADOR
 FINANCIAMIENTO: CONTRATO DE PRESTAMO BIRF-9067-SV

CONTENIDO: **DETALLES TÍPICOS ESTRUCTURALES DE MUROS.**

DISEÑO ARQUITECTÓNICO: DISEÑO ESTRUCTURAL:
 DISEÑO HIDRÁULICO: DISEÑO ELÉCTRICO:

ÁREA DE TERRENO: 1410.80m² ÁREA DE CONSTRUCCIÓN: 1330.68m²
 ÁREA VERDE: 80.12 m² ÁREA DE REHABILITACIÓN:
 CÓDIGO: **EST-04** CORRELATIVO: **19/42**
 ESCALA INDICADAS FECHA: **MARZO 2026**

SELLOS: